

THEATRELIGHT 解码器系列

**TL DMX RX24 解码器**  
**使用说明书**

**THEATRELIGHT-ASIA**

中山新泰立灯光有限公司

# 目录

1、概述 .....	3
2、TL DMX RX24 解码器的规格 .....	3
3、装箱清单 .....	3
4、使用条件 .....	3
5、使用注意事项 .....	4
6、面板各部分功能以及输入和输出导线的连接 .....	4
6.1、面板示意图 .....	4
6.2 电源输入导线的连接 .....	5
6.3 DMX 512 信号插座 .....	5
6.4 模拟信号输出插座——DB25 公针输出插座插口 .....	6
6.5 DMX 地址码 .....	6
6.6 DMX 信号指示灯和 POWER 电源指示灯 .....	7
6.7 输出电压选择侧拨开关和微调电位器 .....	7

# TL DMX RX24 解码器使用说明书

## 1. 概述

TL DMX RX24 是新西兰 THEATRELIGHT 公司设计的 DMX512 数字解码器，可将 DMX512 数字信号中所包含的 24 路数字信号转变为 24 路+5V、+6V、+7.5V 或+10V 的直流电压输出；而且解码器还带有微调电位器，通过调整微调电位器，可将输出电压在如上电压值的基础上适当进行调整，调整的范围是-1%到+20%。通过通过添加 TL DMX RX24 解码器，DMX512 信号可控制许多模拟设备，如模拟硅箱等设备。

## 2. TL DMX RX24 解码器的规格

型号	型号简写	输出路数	外型尺寸 (mm)	重量 (kg)	安装方式
TL DMX RX24	RX24	24	58H×360W×55D	1.5	壁挂式

## 3. 装箱清单

- 1) TL DMX RX24 解码器一台；
- 2) 使用说明书一份；
- 3) 合格证一张；
- 4) 保修卡一张。

## 4. 使用条件

- 1) 输入电源采用单相三线制（单相火线、零线和地线各一根），相电压为 220~240VAC，频率为 45~65HZ（如果需要在 110VAC 的条件下使用，需要在内部修改电路，请联系本公司）
- 2) 输入信号：USITT DMX512（1990）标准数字信号。
- 3) 每路模拟输出的最大电流是 10mA，所有 24 路输出的电流之和不超过 50mA。输出电压其它参数：每路的输出阻抗是 500 欧姆，输出的反应时间是 25ms，输出上升和下降时间（10%-90%）都是 100us。
- 4) 工作环境：温度：-20~40℃；湿度：小于 95%无水珠；无大量灰尘。

## 5. 使用注意事项

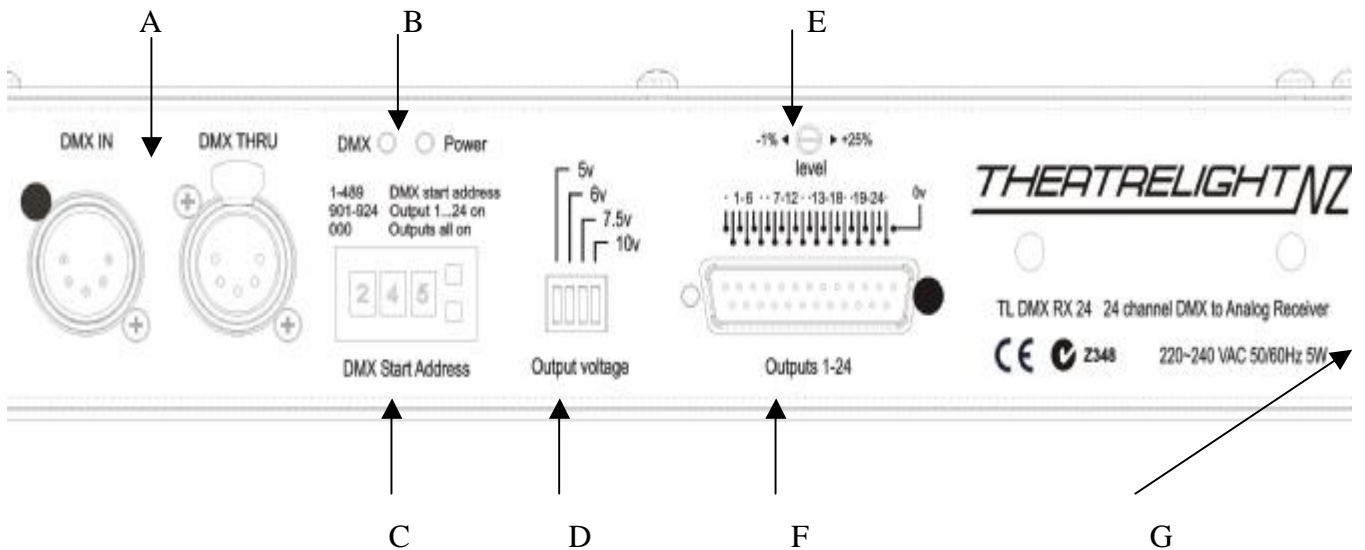
- 1) 解码器的安装和技术服务必须由专业人员完成。请勿在通电的情况下打开机壳。请勿让任何小的金属、导体、半导体或液体等物品落入解码器内部！。
- 2) 请务必接好电源地线，确保安全（接地电阻不得大于4欧姆）。
- 3) 通电前必须检查电源导线、DMX信号线和模拟输出导线的连接是否正确。通电后，TL DMX RX24 解码器前面板上绿色电源指示灯（POWER）发出绿色光表示供电正常，否则应断电检查！
- 4) TL DMX-SP 解码器应远离水、火等危险物！
- 5) DMX信号线的屏蔽层两端都必须连接到五芯（或三芯）卡侬插的第1脚，不要和五芯（三芯）卡侬插(公、母)任何的外壳和导线连接或接触，因为固定五芯（或三芯）卡侬插的外壳与电源地相通，一旦接触可能引发故障。
- 6) DMX信号电缆与其它各类线缆应分开敷设，最少要保持600mm距离。如果DMX信号电缆要越过其它电缆，必须是90°交叉越过，这样使干扰最小。
- 7) 在每路DMX信号线末端的正、负信号线之间必须连接120欧姆的终端电阻（请参阅6.3节）。
- 8) DMX512信号线和模拟输出信号线中不得连接220VAC的高电压，否则将烧毁DMX解码器。
- 9) 每路输出的最大电流值（10mA）和所有输出的电流值之和的最大值（50mA）有限制，请不要超过，请参阅第4章第3条。
- 10) 当需要修改输出电压而拨动侧拨开关时，请断电后再拨。而且每次只能有一位侧拨开关拨到下方。

## 6. 面板各部分功能以及输入和输出导线的连接

### 6.1 面板示意图

如下图，面板从左到右可分为如下几个部分。

- A: DMX512信号插座——信号输入DMX IN和DMX THRU的五芯卡侬插座；
- B: DMX信号指示灯和POWER电源指示灯；
- C: DMX地址码；
- D: 输出电压选择侧拨开关；
- E: 输出电压微调电位器；
- F: 模拟信号输出插座——DB25公针输出插座；
- G: 电源输入导线（在解码器右侧，图中没有，请看实物）。



## 6.2 电源输入导线的连接

TL DMX RX24 解码器的电源输入口为带电缆的三芯插头（G，上图中并没有显示导线和插头），电缆长度大约为 1.2 米。插头上有三根铜插针，这三个插针旁边分别标有“L”、“N”、“E”，表示这三根插针分别接 220VAC 的火线、零线和地线。

## 6.3 DMX 512 信号插座（图中 A 部分）

TL DMX RX24 解码器正面最左边有一个 DMX512 信号输入插座（DMX IN，公插座），一个 DMX512 信号输出插座（THRU，母插座）。信号输入和输出插座有两种规格：三芯或五芯卡侬插座，用户根据实际应用情况提前和本公司联系。

DMX 信号线缆必须是带屏蔽的双绞线，导线的截面积不小于  $0.2 \text{ mm}^2$ 。DMX 信号线缆一端连接五芯（或三芯）卡侬公插头，另一端连接五芯（或三芯）卡侬母插头。五芯卡侬公、母插头的引脚（Pin）上有 1~5（或 1-3）的编号，DMX 信号线缆与五芯（或三芯）卡侬插头之间的连接如下表，连接注意事项请参阅第 5 章第 5 条。

五芯（或三芯）卡侬插头的引脚(Pin)	电线(Wire)	信号(Signal)
1	屏蔽线(金属网)	DMX 信号屏蔽
2	芯线(黑色)	DMX 信号负数据
3	芯线(红色)	DMX 信号正数据
4 和 5（三芯插头无 4、5 脚）		备用

说明：根据具体情况，可将五芯卡侬插座更换为三芯卡侬插座。

TL DMX RX24 解码器的连接：利用信号线和五芯卡侬插头（公、母），从调光台的 DMX 输出插口接到 TL-DMX-SP 解码器的“信号输入”（DMX IN）插座即可，然后从“信号输出”DMX OUT 插座连接 DMX 信号线到硅箱或电脑灯等。

信号终端插头：在每条 DMX 信号线的末端要接 120 欧姆的终端电阻，通常的方法是在每路 DMX512 信号线缆路径的最后一台设备（硅箱、或电脑灯等）的信号输出（DMX OUT）插座处插一个五芯（或三芯）卡侬公插头，在公插头内部的第 2、3 脚上焊接一个 120 欧姆电阻，路径中其它设备（硅箱、或电脑灯等）则不需安装终端电阻。

#### 6.4 模拟信号输出插座——DB25 公针输出插座插口（图中 F 部分）

TL DMX RX24 的输出是 DB25 公针插座，请选配 DB25 针母座和其对接（最好在 DB25 针母座上焊线，然后用类似打印机排线的上的夹子来固定）。DB25 公针有 25 个针，其中第 13 针为参考 0V，其它 24 个针对应 1-24 路模拟电压输出，对应关系如下：

公针编号	输出路编号	公针编号	输出路编号	公针编号	输出路编号
1	1	5	9	9	17
14	2	18	10	22	18
2	3	6	11	10	19
15	4	19	12	23	20
3	5	7	13	11	21
16	6	20	14	24	22
4	7	8	15	12	23
17	8	21	16	25	24
第 13 脚为参考 0V					

#### 6.5 DMX 地址码（图中 C 部分）

分别“点按”地址码上表示个、十、百位地址的按钮（按上面的按钮，数字增加；按下面的按钮，数字减少，而且数字是从 0-9 循环），可设置解码器第一路的地址编号（首地址码）。首地址码的设置范围是：

1、DMX 地址码为 001 到 489 内任意一值，此时解码器受 DMX 信号控制，接收 DMX 信号中地址等于首地址码和之后的 23 位的 DMX 通道亮度值（连同首地址这一位，共 24 位），把这 24 路的数字亮度值转化为模拟电压输出。由于共 24 路输出，为避免有些路没有输出，所以 DMX 地址码不可设置为 489-512。

举例说明：如果侧拨开关第四位拨下，将微调电位器逆时针旋转到尽头，也就是说，认为最大输出电压为+10VDC（对应该 DMX 通道的亮度是 FF），地址码设置为

188, 那么: 本解码器将接受 DMX 中通道中 188-211 的亮度值, 并将其转化为 24 路模拟电压输出。

2、DMX 地址码为 000 时, 24 路输出都为最大电压值 (请参阅 6.7)。例如: 如果侧拨开关第一位拨下, 微调电位器顺时针旋转到尽头, 那么 24 路输出都是+6VDC。

3、DMX 地址码为 901-924 中的任意一个值, 一一对应 24 路输出为最大电压输出。例如: 如果侧拨开关第三位拨下, 将微调电位器逆时针旋转到尽头, 如果地址码为 901, 则仅第 1 路输出为+7.5VDC; 如果地址码为 902, 则仅第 2 路输出为+7.5VDC……如果地址码为 924, 则仅第 24 路输出为+7.5VDC。

## 6.6 DMX 信号指示灯和 POWER 电源指示灯 (图中 B 部分)

DMX 信号指示灯有如下几种状态:

绿色: 表示 DMX 连接正常, 且地址码设置在 001 到 489 之间;

绿色闪烁: 表示 DMX 连接正常, 且地址码设置在 001 到 489 之外;

绿色、红色交替闪烁: 表示 DMX 连接了, 但 DMX 信号有错;

红色: 表示没有连接 DMX 信号。

POWER 电源指示灯:

绿色: 表示电源正常。

## 6.7 输出电压选择侧拨开关 (图中 D 部分) 和微调电位器 (图中 E 部分)

最大输出电压由上面的两个部分共同决定。

输出电压选择侧拨开关, 由 4 个侧拨开关组成。请注意: 每次只能拨下一位:

1、如果将第一位侧拨开关拨到下方, 表示此时输出的最大电压是+5V; 用小一字螺丝刀旋动微调电位器, 可适当修改输出最大电压值为 5 到 6V 之间。

2、如果将第二位侧拨开关拨到下方, 表示此时输出的最大电压是+6V; 用小一字螺丝刀旋动微调电位器, 可适当修改输出最大电压值为 6 到 7.2V 之间。

3、如果将第三位侧拨开关拨到下方, 表示此时输出的最大电压是+7.5V; 用小一字螺丝刀旋动微调电位器, 可适当修改输出最大电压值为 7.5 到 9V 之间。

4、如果将第四位侧拨开关拨到下方, 表示此时输出的最大电压是+10V; 用小一字螺丝刀旋动微调电位器, 可适当修改输出最大电压值为 10 到 12V 之间。

关于微调电位器: 用小一字螺丝刀旋动微调电位器, 顺时针旋转电位器, 最大输出电压增加, 最多增加 20%; 逆时针旋转电位器, 最大输出电压减小, 最多为-1%, 一般可忽略-1%, 认为没有减少。

出厂设置: 将第四位“侧拨开关”拨下, 将微调电位器逆时针旋转到尽头。也就是说, 出厂时, 解码器最大输出电压是 10VDC。

中山新泰立灯光有限公司

地址：广东省中山市三乡镇前陇工业区

电话：0760-86320516

传真：0760-86320517

网址：[www.theatrelight-asia.com](http://www.theatrelight-asia.com)

邮箱：[info@tl-asia.com](mailto:info@tl-asia.com)

本公司保留修改产品的权利！